

除尘 & 除静电

6000 IONTUBE管型静电消除器

6000 Iontube管型静电消除器通常与气压式物料传输系统整合，用来消除物料传输过程中产生的静电。

6000 Iontube管型静电消除器可以明显消除下料漏斗和收集装置内累积的静电，防止物料在传输过程中由于静电累积，从而相互吸引出现抱团结块等现象，从而极大地提高下料和旋风式除尘及分离的效率。

- > 静电消除功能由安装在管型静电消除器圆周内壁上的静电消除棒实现。需要安装静电消除棒的数量由选用的管型静电消除器的长度和管径决定。
- > 安装的静电消除棒每一根都单独和安装在管型静电消除器上的转接盒连接。这样的好处是如果静电消除棒故障，仅需更换故障的那一根。
- > 标准的 6000 Iontubes管型静电消除器采用一米长的Jacob 不锈钢管。管径有多种规格可选，配有不同类型的连接装置可以很方便地与现有管路连接，更多信息请参见：www.jacob-tubing.com。
- > 也能按照客户要求提供其他材料与尺寸的管型静电消除器具体情况请和厂家联系。



参数

- 结构:** 管型静电消除器由数根 Fraser 1250 静电消除棒焊接固定在不锈钢管道上，沿圆周内壁排列组成。焊接工艺要求气密性良好。
- 尺寸:** Fraser 提供多种标准 DIN 管径尺寸，常见的外径尺寸有 50 mm, 80 mm, 100 mm, 150 mm, 200 mm, 250 mm, 但是如有必要也能提供其他尺寸的管径，或根据客户要求采用客户提供或指定的材料加工，来保证与客户管路系统的完全兼容。请参见下页说明。
- 连接转接盒和电源单元的电缆:** 标准配置为2 m 标准高压电缆。除非另有指定。这决定了电源单元和管型静电消除器之间的距离。
- 电源单元:** 配套的 Fraser HP 型电源单元将接入的工频市电转换成大约5.5 kV的高压交流电。出于安全考虑最大输出电流被限制在5 mA。

应用

在物料传输过程中，物料本身，空气和管道内部的相互作用，包括接触、摩擦等都会产生静电电荷。通常塑料产品和非常干燥的产品更容易产生静电。一般来说，塑料材料的管道比金属管道更容易产生静电，管道中传输的产品的特性决定了是否更容易产生静电，及产生静电的多少。

在管道物料传输过程中，静电的产生是一个连续的过程，因此，如何正确地选择和安装6000 Iontube 管道静电消除器就显得非常重要。一般来说，需要安装在可能的问题区域之前，这样才能避免静电的重新产生。

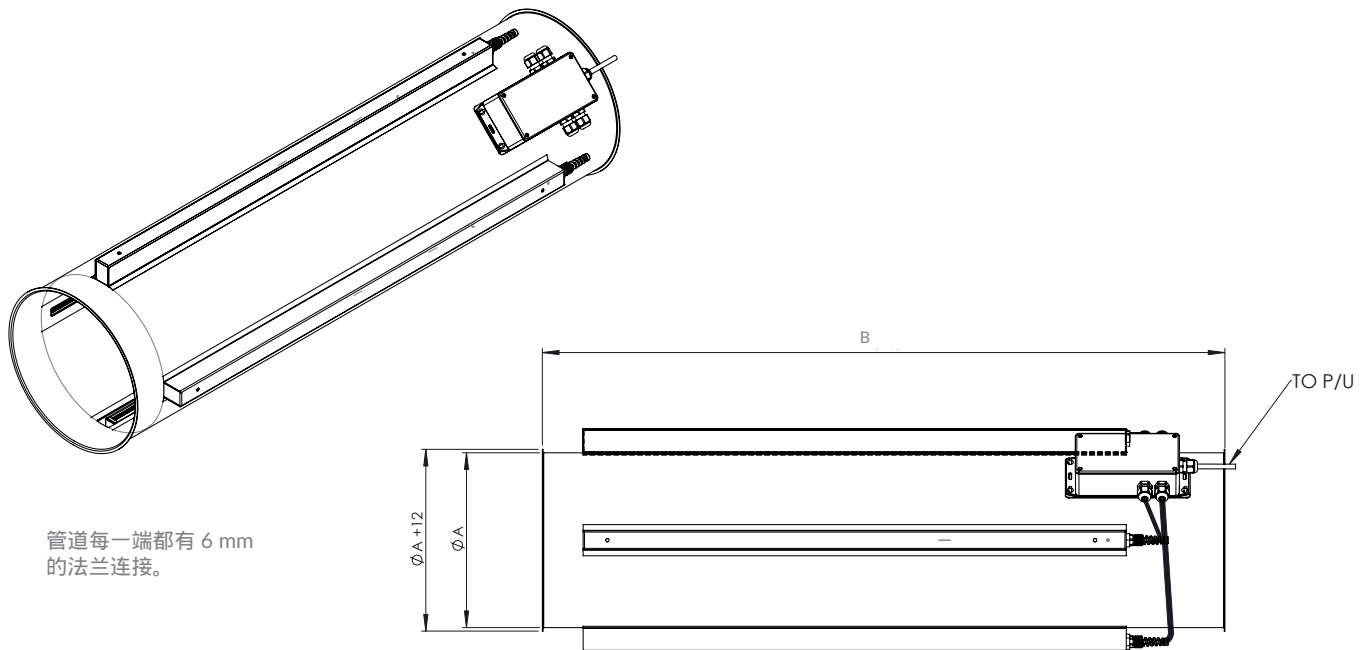
6000 Iontube 适合工厂内安装，如果有其它要求请和工厂联系。

标准尺寸

外径 "A"	有效长度 管道 "B"	静电消除棒 数量和长度
50 mm	984 mm	2 x 750 mm
80 mm	984 mm	2 x 750 mm
100 mm	984 mm	3 x 750 mm
150 mm	984 mm	3 x 750 mm
200 mm	984 mm	4 x 750 mm
250 mm	984 mm	4 x 750 mm
300 mm	984 mm	5 x 750 mm

如需其他管径和长度，请和工厂联系。

尺寸



6000_DS_iss5