

静电发生

7080 / 7081 静电发生棒

7080 & 7081 静电发生棒十分安全，完全可控，稳定可靠，价格适中，是适用于工业领域各行业需要产生静电来实现暂时的吸附和贴合的最佳选择。

Fraser 静电发生棒能有效提高生产效率，适合于非常多的工业应用，包括钢卷之间的保护膜，塑料薄膜卷材和片材的贴合，制袋，外包装机械等需要用到暂时性贴合的场合。

- > 发射尖端之间的排列间距为10mm 这样离子浓度更高，分布更均匀，静电发生的效果更好，能有效避免一般宽间距排列发射尖端发生棒产生的盲区问题。
- > 7080 静电发生棒的发射尖端都通过电阻耦合，连接到高压电源安全可靠，不会打火。
- > 设计紧凑，结构牢固。棒长最大可至 3000 mm。
- > 安装方便，通过两个M8 x 60 mm 尼龙螺栓滑入静电发生棒底座的“T”形槽即可。
- > 柔性电缆。配置尼龙保护护套。
- > 7080 和 7081 静电发生棒的唯一区别在于：
 - a) 7080 - 接头适合旧版7330 & 7324 静电发生器。
 - b) 7081 - 接头适合新版 kV 发生器 (7333, 7360 & 73150)。



参数

结构:	PVC 挤出型材配 ABS 端盖，环氧树脂浇铸，硬质合金钨钢发射尖端，间距10 mm。
长度:	60 mm 到 3000 mm。 截面积: 45 mm 高 x 20 mm 宽 有效长度比总长少 70 mm。
电缆:	2m 高压电缆，标配。 电缆最长为 10 m。 高压连接插孔中的电缆终端额定电压 35 kV。 电缆配有尼龙保护护套。 柔性护套的弯曲半径 <25 mm。
环境:	60°C 为最高环境温度。 最高环境湿度 70% rH 无凝露。 周边环境必须干燥清洁。
安全性:	100 MOhm 电阻，安全性高。

7080_DS_Iss4

工作原理:

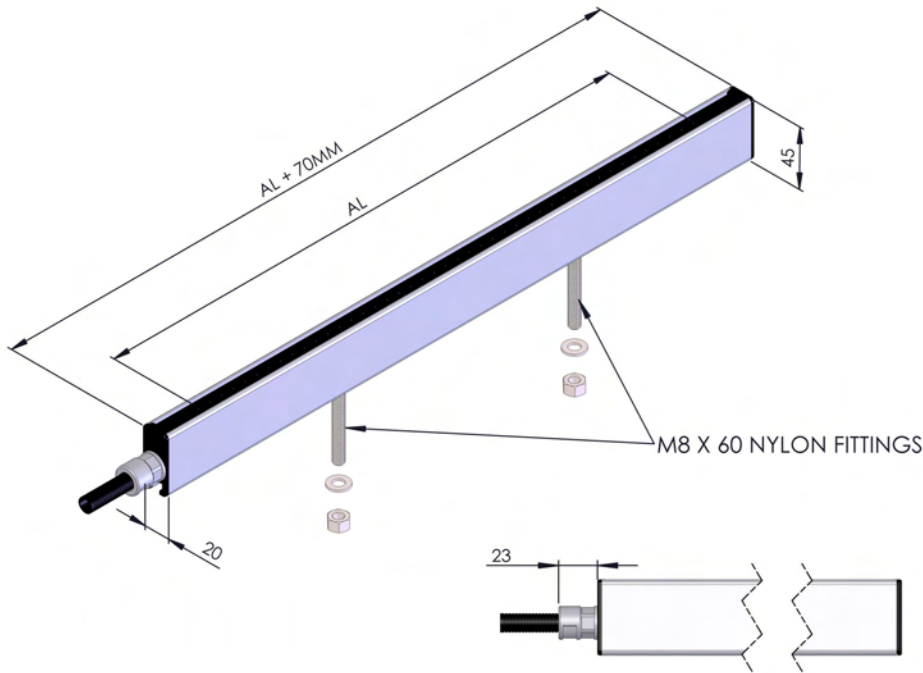
标准的静电发生系统由一台静电发生器和一支或多支静电发生棒组成。静电发生器产生最高至30KV的静电电压。7080/7081 静电发生棒尖端发射高浓度离子云从而产生静电吸附作用。

从离子云笼罩区域经过的物料被带上电荷，此电荷与静电棒同侧的静电发生器产生的静电电荷为同一极性，同时由于镜像原理，物料的另一侧通过接地被带上。

相反极性的电荷。由于两者之间非导电性的隔离物（譬如材料）的存在，两种极性的电荷不会相遇 - 这就是产生吸附作用的原因。

如果隔离物是塑料薄膜这样的非导体，静电产生的吸附作用会非常强烈。相反，如果材料的导电性比较强，譬如纸张，则静电产生的吸附作用会比较弱，因为电流会从材料中流过，导致静电电荷的流失。

尺寸 (mm)



Also available with tungsten emitters at 5 mm pitch.

