

# 1100 / 1100-S 静电消除棒

1100 和 1100-S 是一款适合现代制造业的高性能静电消除产品。该静电棒在高压电源连接上采用电阻耦合。发射针尖具有强劲的电离能力，且完全无电击，是一款安全的高性价比产品。

该系列产品紧凑的外形设计使得其非常适合于卷材或片张应用，特别是空间受限的场合。

## 性能

- 5.5 - 6 kV
- 针尖电阻耦合，最大化离子功效。

## 主要特征

- 外形非常紧凑，带电阻耦合设计
- 所有电子元器件环氧树脂完全密封，安全可靠，寿命无忧。
- 无电击操作。
- 针尖寿命长。

## 连接与控制

- 可选多种 Fraser 电源，包括含远程监控运行状态的电源。

## 应用

- 作用距离为 20 mm - 100 mm，最佳距离为 50mm 以内。
- 安装与维护都非常简单。
- 适合大部分工序。洁净室 ISO Class 4 认证。



## 参数

### 结构:

阳极氧化铝型材，环氧树脂浇铸，ABS 及硬质蚀刻发射针尖。

### 电缆:

高柔性 30 kV 屏蔽电缆，70 mm 弯曲半径。标准电缆长度为 2 m - 其他长度可在订货时特别说明，在电源单元负载允许情况下可以加长电缆。

### 安全:

电源单元最大短路电流为 5 mA。静电棒内部的限流电阻进一步将输出电流限制在 50  $\mu$ A 以下。

### 电源单元:

配合使用 Fraser 5.5 kV 和 6 kV 电源单元。参见产品说明。

### 使用环境:

60 °C 最高温度。70% rH 相对湿度，无凝露。IP66。全封装。

### 认证:

CE

### 选项:

有两种型号：  
1100 型配有安装螺栓。  
1100-S 型配有可调螺栓。

## 工作原理

高压电以一种可控和安全的方式被传导至静电棒上的发射尖端，发射尖端周围的空气在高压电场作用下被电离，释放出正和负的离子，根据材料所带电荷的不同，相反极性的离子被吸引到材料表面，静电电荷被有效中和。

未被利用的离子快速地消散至周围大气中。

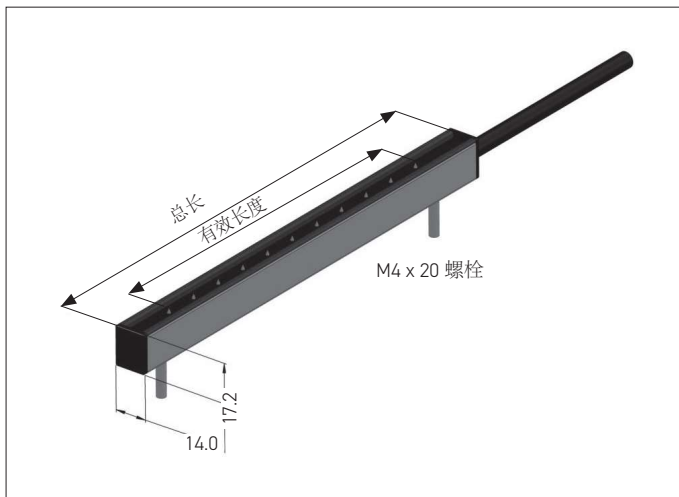
## 尺寸与结构

长度范围：60 mm - 3000 mm

### 1100

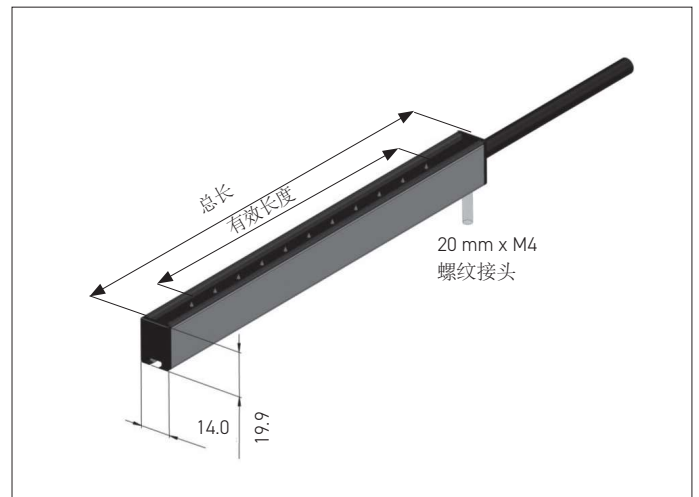
是外型最为紧凑的一款，固定螺栓位于离棒两端 20mm 处。

螺栓规格：M4 x 20mm



### 1100-S

安装方式比较灵活 - 带有一个滑槽，M4 螺栓可根据需要固定在所需位置。



有效长度 = 总长 - 20 mm

